



BAGGERLADER | 3CX COMPACT RANGE

Bruttoleistung: 55 kW (74 PS) | Maximale Grabtiefe: 4,33 m | Gewicht: 6.070 kg



Einführung des 3CX Compact Range.

Im Jahr 1953 hat JCB eine der fortschrittlichsten Maschinen weltweit auf dem Markt eingeführt, den „Baggerlader“. So wurde dem Kunden eine vielseitige 3 in 1 Maschine angeboten, die Arbeitsverfahren verändert und die Produktivität erhöht hat.

Der Baggerlader gewinnt immer mehr an Bedeutung, da die Welt immer dichter besiedelt wird und Gebäude immer näher aneinander gebaut werden und mehr Infrastruktur erforderlich ist.

Der 3CX Compact wurde im Jahr 2015 eingeführt und bot dem Markt eine Maschine, die kompakter als der Standard Baggerlader war und dennoch die gleiche Leistungsfähigkeit wie seine größeren Geschwister auf oder außerhalb der Straße lieferte.

Der 3CX Compact entwickelt sich erneut weiter, mit dem Hinzufügen von zwei neuen Modellen – **PLUS** & **PRO**, die unseren Kunden durch neue Antriebseigenschaften, Hydrauliksysteme, Leistungsfähigkeit von Anbauteilen und vielem mehr erhöhte Einsatzflexibilität bieten...

Der 3CX Compact wird zum ultimativen Werkzeugträger auf dem Markt.

3CX COMPACT.

Der 3CX Compact ist unsere Maschine der Einstiegsklasse und bietet einen leistungsfähigen Baggerlader in einem kompakten Paket.

Folgende Funktionen sind standardmäßig eingebaut:

40 km/h Antrieb. Kolbenpumpenhydraulik und Bagger-Servosteuerung machen diese Maschine ideal für Bereiche, zu denen ein größerer Baggerlader keinen Zugang hat.



Leistung:	55 kW		
Fahrgeschwindigkeit	40 km/h		
Antrieb	Hydrostatisch		
Laderhebel	Zwillingshebel		
Zusatzhydraulik vorne	70 l/min		
Baggerarm	10' Fest	10' Teleskopierbar	12' Teleskopierbar

3CX COMPACT PLUS.

Der **3CX Compact PLUS** ist unser neues Maschinenangebot der Mittelklasse. Er besitzt dieselben Funktionen, wie die Maschinen der Einstiegsklasse und neue zusätzliche Funktionen, die als Standard eingebaut sind:

- Vari Speed – bietet dem Bediener die Möglichkeit, eine konstante Geschwindigkeit einzustellen.
- 70 l/min. Zusatzsteuerkreis – ermöglicht, dass der Durchfluss der Zubehöerteile voreingestellt werden kann, wie zum Beispiel ein Kehrmaschinen-Sammler.
- Einzelner Laderhebel mit zusätzlicher Proportionalsteuerung – ermöglicht dem Kunden eine Präzisionssteuerung der eingebauten Anbauteile.
- Vorderer Schnellwechsler Optionen – Entweder Mk2 BHL Schnellwechsler oder Kompaktlader-Schnellwechsler, wodurch sich die Menge von Anbauteilen erhöht, die am vorderen Ende für zusätzliche Einsatzflexibilität eingebaut werden können.

Leistung	55 kW			
Fahrgeschwindigkeit	40 km/h			
Antrieb	HydroStatic + Vari Speed			
Laderhebel	Einzelner Hebel			
Zusatzhydraulik vorne	70l/min. + Konstanter Strom			
Baggerarm	10' Fest	10' Teleskopierbar	12' Fest	12' Teleskopierbar

3CX COMPACT PRO.

Der **3CX Compact PRO** ist das Flaggschiff in unserem Sortiment und die Einführung von echter SSL Leistungsfähigkeit eröffnet das Potential zu vielen neuen Bereichen.

Mit allen Standardfunktionen und anderen zusätzlichen Funktionen, die stark verbessert wurden, ist sie die ideale Maschine für Bereiche, zu denen größere Baggerlader keinen Zugang haben.

- Vari Speed PRO – Bietet dem Bediener die Möglichkeit, eine bevorzugte Vorwärtsgeschwindigkeit voreinzustellen und diese beim Fahren auf unterschiedlichem Gelände konstant zu halten.
- 7-Wege Multifunktionshebel – Bietet eine bessere Steuerung der Maschine.
- Hi Flow – Ein Standard von bis zu 120 l/min. ermöglicht die Verwendung von leistungstärkeren Anbauteilen.

Leistung	55 kW		
Fahrgeschwindigkeit	40 km/h		
Antrieb	HydroStatic + Vari Speed PRO		
Laderhebel	7-Wege Multifunktion		
Zusatzhydraulik vorne	120 l/min. + Konstanter Durchfluss		
Baggerarm	10' Teleskopierbar	12' Teleskopierbar	

NOCH KOMPAKTER.

KOMPACTE ABMESSUNGEN STANDE IM VORDERGRUND DER 3CX COMPACT ENTWICKLUNG. UM IHNEN LEISTUNG AUF KLEINEM PLATZ ZU BIETEN. SO IST ER IDEAL FÜR ARBEITEN IN DER STADT UND AUF BAUSTELLEN MIT EINGESCHRÄNKTEM PLATZ.



1 35% kleiner als der Standard Baggerlader.

2 2 m breit und 2,74 m hoch – 50 cm schmaler als ein Standard Baggerlader, 25 % niedriger als ein Standard 3CX.

3 Durch die schmale Abmessung haben Sie Zugang zu Parks und kleinen Baustellen mit eingeschränktem Zugang.

4 Durch die geringere Höhe ergeben sich für den Baggerlader ganz neue Einsatzmöglichkeiten, wie zum Beispiel in niedrigen Gebäuden und Kellern.

Durch den Wendekreis unter 2 m kann während der Arbeit ein Fahrbahn frei gelassen werden.

1



2



3



4

35 % kleiner als ein
normaler Baggerlader.



MEHR MOBILITÄT & MANÖVRIERBARKEIT.

DER 3CX COMPACT HAT ULTIMATIVE MANÖVRIERBARKEIT. DER ENGE WENDEKREIS UND DIE SCHALTbaren LENKUNGSARTEN ERMÖGLICHEN DIE ARBEIT AUF EINER FAHRBAHNSPUR MIT MINIMALER UNTERBRECHUNG UND MAXIMALER PRODUKTIVITÄT.

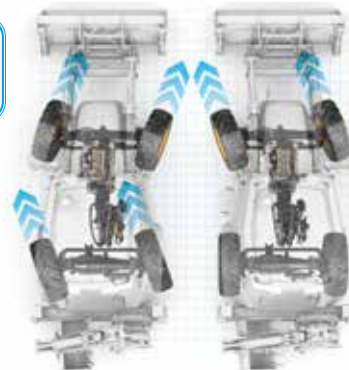
1 Durch die Umschaltmöglichkeit zwischen Zweirad- und Allradlenkung ist er ideal sowohl für das Fahren und Transportieren als auch das enge Rangieren im Baustellenbetrieb (nur PRO).

2 Dank dem dreistufigen, hydrostatischen Antrieb mit 40 km/h ist der 3CX Compact völlig unabhängig von anderen Maschinen und Transportfahrzeugen. Seinen großen Einsatzradius erschließt er sich aus eigener Kraft – und sorgt damit für höchste Produktivität.

3 Der 3CX Compact wird von einem drehmomentstarken JCB by Kohler-Motor mit 55 kW (74 PS) ohne Notwendigkeit einer Abgasnachbehandlung angetrieben – das senkt gravierend die Wartungs- und Stillstandskosten.

4 Vari Speed Antrieb ist Standard an der **PLUS** Maschine und bietet dem Bediener die Möglichkeit, eine bevorzugte Vorwärtsgeschwindigkeit voreinzustellen. Dies ist ein Vorteil, wenn Anbauteile wie Kehrmaschinen-Bürsten und Sammler verwendet werden.

4 Vari Speed PRO Antrieb, Standard bei **PRO** ermöglicht es dem Bediener, eine bevorzugte Vorwärtsgeschwindigkeit voreinzustellen und diese beim Fahren auf unterschiedlichem Gelände konstant zu halten. Dies ist ein Vorteil, wenn Anbauteile wie Grabenfräsen und Kaltfräsen verwendet werden.



1

Allradlenkung

Vorderradlenkung



2



3



Bei einem beeindruckenden Wendekreis von 5,8 Metern (bei betätigter Bremse) kann die Maschine auf einer Fahrbahnspur um ganze 180 Grad wenden.

Um **16 %** engerer Wendekreis als bei einem normalen Baggerlader.



4

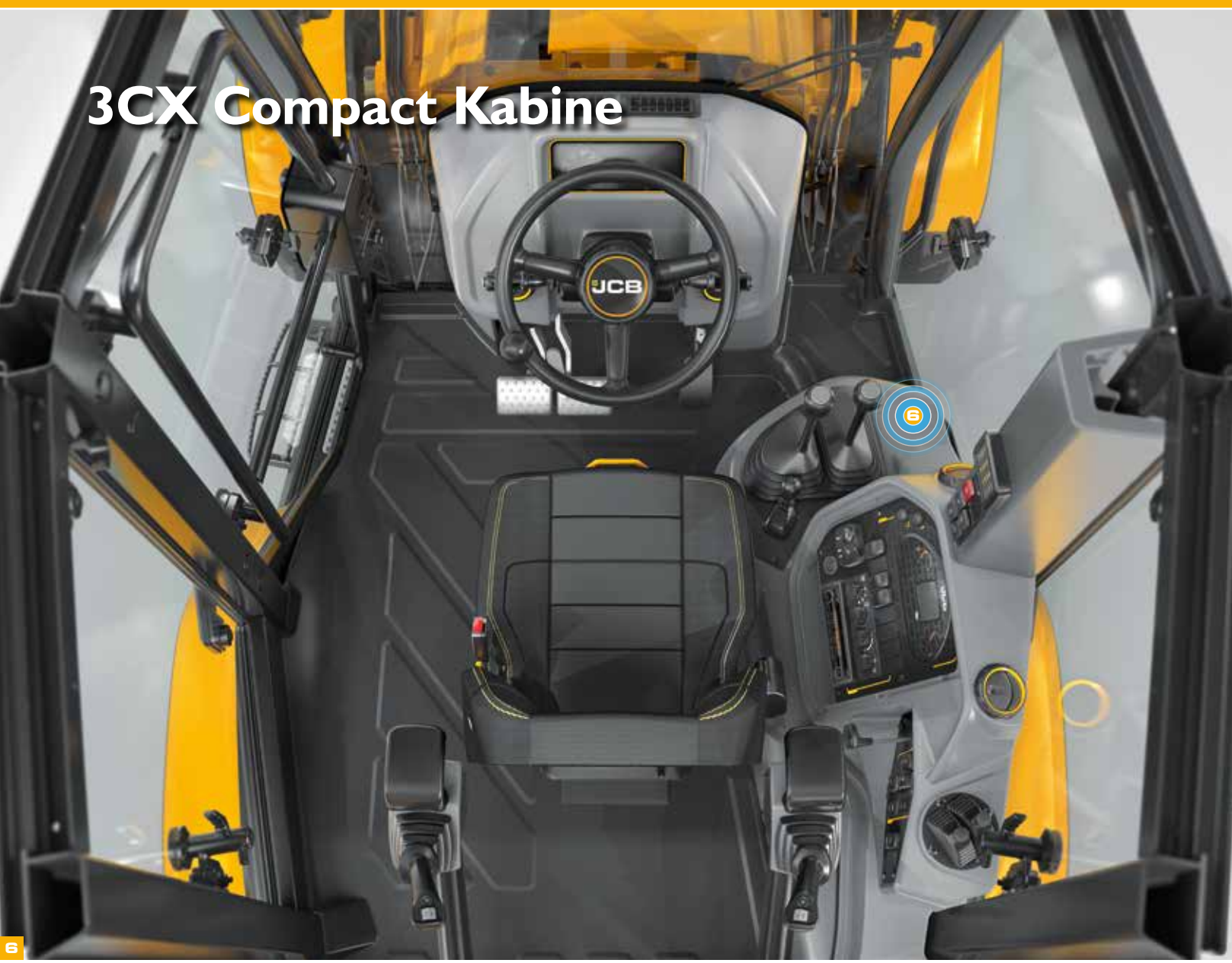
MEHR KOMFORT.

EINE GERÄUMIGE KABINE MIT BAGGER-BEDIENELEMENTEN BIETET OPTIMALE BENUTZERFREUNDLICHKEIT UND ERGONOMIE. SO WIRD AUCH DIE SITZPOSITION DES BEDIENERS VERBESSERT, WAS DIE ARBEIT WIEDERUM KOMFORTABLER MACHT.

- 1 Die standardmäßigen baggerspezifischen Bedienelemente ermöglichen eine benutzerfreundliche und präzise Bedienung.
- 2 Das SmoothRide System erhöhen den Komfort des Bedieners sowie einen besseren Laderückhalt auf und außerhalb der Straße.
- 3 Die Powerslide Option ermöglicht eine mühelose Neupositionierung des Auslegers, wodurch die Bedienerfreundlichkeit optimiert, Zeit gespart und unnötige Schäden an der Straße verhindert werden. Sie ermöglicht auch uneingeschränkte Sichtbarkeit auf den Boden und die Anbauteile, für maximale Präzision und verbesserte Sicherheit.
- 4 Geräumige innen und außen angebrachte Staufächer im 3CX Compact steht für verbesserten Komfort.
- 5 Ein 12-V-Steckdose speist externe Geräte, wie zum Beispiel Mobiltelefon-Ladegeräte.
- 6 Zwillingsbedienhebel – **Compact**
- 7 Einzelner Bedienhebel – **Compact PLUS**
- 8 7-Wege Multifunktionshebel – **Compact PRO**



3CX Compact Kabine



NOCH VIELSEITIGER.

DER 3CX COMPACT WURDE NICHT NUR FÜR DAS GROSSE SORTIMENT VON ANBAUTEILEN FÜR BAGGERLADER ENTWORFEN. MIT DEN ZUSÄTZLICHEN MODELLEN 3CX COMPACT PLUS UND 3CX COMPACT PRO BESTEHT AUCH DIE MÖGLICHKEIT, EIN BREITERES SORTIMENT VON LEISTUNGSSTARKEN KOMPAKTLADER-ANBAUTEILEN AUFZUNEHMEN.



Der 3CX Compact ist eine 3-in-1 Maschine und kann ein kompakter Bagger und Radlader mit der Vielseitigkeit für Anbauteile eines Kompaktladers sein.



Die vielseitige I-Maschine- Lösung



1 Der 3CX Compact wurde nicht nur für die große Auswahl von Werkzeugträger-Anbaugeräten entworfen Sie ist auch in der Lage, eine Vielzahl von Kompaktader-Anbaugeräten aufzunehmen. Zweiwege-Verrohrung und ein Handgeräte-Werkzeugkreis ergänzen die nahezu unbegrenzten Möglichkeiten der Konfiguration.

2 Mit einem Zusatzsteuerkreis von 120 l/min., können jetzt Anbauteile wie zum Beispiel Grabenfräsen verwendet werden.

3 Der 3CX Baggerlader kann mehrere Funktionen bewältigen, z. B. Wasserpumpen, Hammer, Elektrowerkzeuge, Trennschleifer.



SICHERER & GESCHÜTZT.

DER 3CX COMPACT KOMMT STANDARDMÄSSIG MIT VIELEN NEUEN UND VERBESSERTEN SICHERHEITSFUNKTIONEN. SO IST DER BEDIENER SICHERER ALS JEMALS ZUVOR. OPTIONALE EBENFALLS VERFÜGBARE FUNKTIONEN SIND STAUBUNTERDRÜCKUNG, GEWÖLBTER SPIEGEL UND LED-LICHTER UND RUNDUMLEUCHTE.

1 Wegfahrsperrn – schützen die Maschine. Programmieren Sie einfach einen Zahlencode ein, um eine unbefugte Benutzung zu verhindern.



2 Optionaler gewölbter Spiegel – bietet volle Sichtbarkeit auf alle hinteren Anbauteile und in tote Winkel.

Türsensor – isoliert den zusätzlichen konstanten Durchfluss, um den nicht autorisierten Betrieb der Anbauteile zu verhindern.

3 Tägliche Prüfungen am Boden machen das Schmieren durch einfachere Maschinenwartung sicherer. Am Boden befindet sich ebenfalls ein großvolumiger Treibstofftank für sicheres Auftanken.



4 Eine gute 360° Sicht von der Kabine aus stellt sicher, dass der Bediener die Kontrolle über den Arbeitsbereich behält.





5 LED Rundumleuchte und LED Arbeitsleuchten bieten klare Sicht zu allen Tageszeiten.

6 Stufenbeleuchtung bietet verbesserte Sicherheit und klare Sicht, wenn man in der Nacht die Kabine betritt.

7 Doppelte Antirutschstufen mit offenen Gittern verhindern eine Ansammlung von Material für einen sicheren Einstieg in die Maschine / Ausstieg aus der Maschine.

8 Das JCB's LiveLink Telematiksystem ermöglicht die ferngesteuerte Überwachung und Verwaltung der Maschine von überall in der Welt aus, so dass Sie die Effektivität und Sicherheit Ihrer Maschine verbessern können.

9 3 Kontaktpunkte für höhere Sicherheit des Bedieners beim Einstieg in die Maschine oder Ausstieg aus der Maschine.

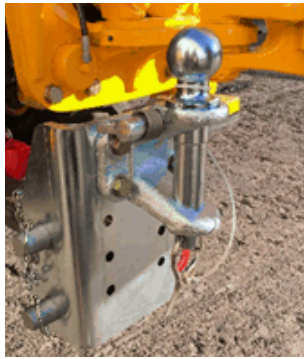


WEITERE OPTIONEN.



LED Arbeitsleuchten und Rundumleuchte.

Bieten zu allen Tageszeiten klare Sicht.



Anhängerkupplung.

Optionale Anhängerkupplung ermöglicht, dass die Maschine Elemente um die Baustelle herum bewegen kann und die eigenen Anbauteile ziehen kann.



Werkzeugkästen.

Verriegelbarer Werkzeugkasten Extern und intern für sichere Lagerung des Werkzeugs.



Front- und Heckkamera.

Optionale Front- und Rückfahrkamera bietet dem Bediener zusätzliche Sichtbarkeit. Dies ist wichtig für die Arbeit auf arbeitsreichen Baustellen oder dort, wo Fußgänger in der Nähe sind.



Rammschutzleisten.

Diese Rammschutzleisten sind zuverlässig, da sie vor Schmutz geschützt sind, wenn durch den optionalen JCB Klappschaufel-schutz geladen wird.



Periskop-Spiegel.

Bietet klare Sichtbarkeit zu allen vorderen Anbauteilen.



Hubfunktion.

Aktivieren Sie die Maschine, um Hubarbeiten durchzuführen. Mit Schlauch bruch-sicherungsventilen und akustischem Alarm für höchste Arbeitssicherheit.



Gewölbter Spiegel.

Spiegel bietet volle Sichtbarkeit zu allen hinteren Anbauteilen und in tote Winkel.



Wegfahrsperr.

Schützen die Maschine. Programmieren Sie einen Zahlencode, um eine unbefugte Benutzung zu verhindern.



Tragbarer Werkzeugträger.

So kann eine Maschine mehrere Arbeiten bewältigen, z. B. Wasserpumpen, manuelle Schalter, Elektrowerkzeuge, Scheiben-Trennschalter.



ISO / SAE.

Steuerungen für ultimative Individualisierung. Wählen Sie optional SAE+/ISO+ Bedienfeldschalter.



Stufenbeleuchtung.

Mehr Sicherheit beim Betreten oder Verlassen der Kabine in der Nacht.



Hydraulische Seitenverstellung.

Mühelose Neupositionierung des Auslegers, maximierte Bedienerfreundlichkeit, Einsparen von Zeit und Vermeidung von unnötigen Schäden an der Straße. Dies ermöglicht auch uneingeschränkte Sicht auf den Boden und die Anbauteile, für maximale Präzision und verbesserte Sicherheit.

Hinterer Schnellwechsler.

Hinterer mechanischer Schnellwechsler für einfaches Schalten zwischen den Anbauteilen für Einsatzflexibilität bei jeder Arbeit.

MEHR REIFEN-OPTIONEN.

JCB BIETET EIN BREITES SORTIMENT VON REIFEN FÜR EINE VIELZAHL VON BRANCHEN UND ANWENDUNGEN. EINE BREITE AUSWAHL VON DIAGONALREIFEN ODER RADIALEN REIFEN ODER REIFENPROFILIEN STELLT SICHER, DASS DER 3CX COMPACT MIT DEN RICHTEN REIFEN FÜR DIE RICHTIGEN BEDINGUNGEN AUSGESTATTET IST.



Sitemaster.

Der JCB Sitemaster ist eine Diagonalkonstruktion und bietet gute Leistung, Wert und Haltbarkeit für den Bediener.

12.5-18-10



Michelin Power CL.

Der Diagonalreifen Power CL bietet Stärke und Stabilität mit hoher Stoß- und Durchstichfestigkeit. Die Integrität der Seitenwand verleiht hervorragende vertikale und laterale Stabilität.

340/80-18



Michelin XMCL.

Die Radialkonstruktion des XMCL verleiht hervorragende Traktion in trockenen, feuchten und schwierigen Umständen. Dieser Reifen bietet großartige Verschleißeigenschaften und herausragenden Komfort auf der Straße.

340/80 R18



Michelin Bibload.

Der Bibload Reifen ist ein Reifen mit wirklich harter Oberfläche, der Abnutzung und Verschleiß standhält und die Fahrqualität für den Bediener verbessert. Die starke Seitenwand reduziert das Risiko von Durchstichen und er hat eine außergewöhnliche seitliche Stabilität für einen Radialreifen.

340/80 R18



Michelin XP27.

Der XP27 Reifen ist ideal, um Stöße auf dem Boden zu reduzieren, da er bei geringen Drücken funktioniert und diesen Reifen zum idealen Rasenreifen macht. Der Reifen bietet auch einen geringen Rollwiderstand, wodurch Kraftstoff gespart wird.

340/65 R18

3CX COMPACT.

35 % KLEINER ALS EIN STANDARD BAGGERLADER, BIETET DER 3CX COMPACT EINE VIELSEITIGE LÖSUNG FÜR BEREICHE, ZU DENEN GRÖßERE MASCHINEN KEINEN ZUGANG HABEN. ER IST NIEDRIGER UND SCHMÄLER, HAT EINEN ENGEREN WENDEKREIS UND BIETET EXZELLENT MANÖVRIERBARKEIT UND HAT EINEN HYDROSTATISCHEN 40 KM/H ANTRIEB, WAS BEDEUTET, DASS ER UNABHÄNGIG ZUR BAUSTELLE FAHREN KANN. IDEAL FÜR EINE VIELZAHL VON BRANCHEN WIE DAS BAUWERBE, STRASSENBAU UND ZIVILE BAUTÄTIGKEITEN.



Leistung	55 kW		
Fahrgeschwindigkeit	40 km/h		
Antrieb	Hydrostatisch		
Laderhebel	Zwillingshebel		
Zusatzhydraulik vorne	120 l/min		
Baggerarm	10' fest	10' Tele	12' Tele
Universalschaufel	•		
Direktanbau	•		
3/8" Verrohrung	•		
Kontinuierlicher Durchfluss	•		
Keine Rohrleitung	•		
Zwillingsladerhebel	•		
Gelbes Dach mit schwarzen hinteren Stoßstangen	•		



3CX COMPACT PLUS.

DER 3CX COMPACT PLUS HAT DIESELBEN EIGENSCHAFTEN WIE DER 3CX COMPACT UND ZUSÄTZLICH DEN ZUSATZSTEUERKREIS FÜR DEN LADER. DIE FUNKTIONEN KONSTANTSTROM UND VARI SPEED MACHEN IHN IDEAL FÜR ANWENDUNGEN, BEI DENEN KEHRMASCHINEN-ODER GRABENFRÄSEN MIT GERINGEM DURCHFLUSS VERWENDET WERDEN KÖNNEN. DER OPTIONALE SSL-SCHNELLWECHSLER ERHÖHT DIE VIELSEITIGKEIT ZUSÄTZLICH MIT EINEM BREITEN SORTIMENT VON SSL-ANBAUTEILEN MIT GERINGEM DURCHFLUSS. IDEAL FÜR LANDSCHAFTSBAU, VERSORGNUNGS-UNTERNEHMEN UND STADTVERWALTUNGEN.



Leistung	55 kW			
Fahrgeschwindigkeit	40 km/h			
Antrieb	HydroStatic + Vari Speed			
Laderhebel	Einzelner Hebel			
Zusatzhydraulik vorne	70 l/min.+ konstanter Durchfluss			
Baggerarm	10' fest	10' Tele	12' fest	12' Tele
Universalschaufel	•			
Mk2 Schnellwechsler	•			
5/8" Verrohrung	•			
Konstantstrom	•			
Keine Rohrleitung	•			
Einzelner Laderhebel	•			
Gelbes Dach mit gelben hinteren Kotflügeln	•			



3CX COMPACT PRO.

DER 3CX COMPACT PRO IST DIE BESTE MASCHINE DER 3CX COMPACT BAUREIHE. ER HAT 120 L/MIN. LADER-ZUSATZKREIS UND EINE SSL-SCHNELLWECHSLER ALS STANDARD, WAS DIE ANZAHL VON ANBAUTEILEN ERHÖHT, DIE VERBAUT WERDEN KÖNNEN. DER VARI SPEED PRO ANTRIEB UND DER 7-WEGE MULTIFUNKTIONSEBEL BIETEN DEM BEDIENER KOMPLETTE KONTROLLE, WENN ANBAUTEILE MIT HOHEM DURCHFLUSS VERWENDET WERDEN. IDEAL FÜR AUTOBAHNEN, LANDSCHAFTSBAU, VERSORGUNGSUNTERNEHMEN, TELEKOMMUNIKATION, SCHNEERÄUMUNG UND VIELES MEHR.



Leistung	55 kW	
Fahrgeschwindigkeit	40 km/h	
Antrieb	HydroStatic + Vari Speed PRO	
Laderhebel	7-Wege Multifunktion	
Zusatzhydraulik vorne	120 l/min.+ konstanter Durchfluss	
Baggerarm	10' Tele	12' Tele
Universalschaufel	•	
SSL Schnellwechsler	•	
5/8" Verrohrung	•	
Konstantstrom	•	
Keine Rohrleitung	•	
7-Wege Multifunktionshebel	•	
Vari speed Plus/Pro	•	
Gelbes Dach mit gelben hinteren Kotflügeln und schwarzen Chevrons	•	
Auto 2-Rad/4-Rad Lenkung	•	



3CX HIGHWAYS MASTER.

DER HIGHWAYS MASTER IST AUSSCHLIESSLICH FÜR DIE AUTOBAHN-BAUSTELLE VORGESEHEN. ER BESITZT DIESELBEN FUNKTIONEN WIE DER 3CX COMPACT PRO MIT ZUSÄTZLICHEN INDUSTRIEFARBEN, ROTE UND WEISSE CHEVRONS, STAUBUNTERDRÜCKUNG, SICHERHEITS-E-STOPPS, FRONT- UND RÜCKFAHRKAMERAS UND HYDRAULISCH SEITENVERSSTELLUNG ALS STANDARD UND STELLT DIE ULTIMATIVE LÖSUNG FÜR DIESE HERAUSFORDERNDE BRANCHE DAR.

Leistung	55 kW		
Fahrgeschwindigkeit	40 km/h		
Antrieb	HydroStatic + Vari Speed Pro		
Laderhebel	7-Wege Multifunktion		
Zusatzhydraulik vorne	120 l/min.+ konstanter Durchfluss		
Baggerarm	10' fest	10' Tele	12' Tele
Universalschaufel	•		
SSH Schnellwechsler	•		
5/8" Verrohrung	•		
Konstantstrom	•		
Hammer/BiDi	•		
7-Wege Multifunktionshebel	•		
Vari speed Plus/Pro	•		
Weißer und schwarzer Lader	•		
Staubunterdrückung	•		
Powerslide	•		
Hi-Viz Aufkleber	•		
Auto 2-Rad/4-Rad Lenkung	•		
LED	•		



LIVELINK, INTELLIGENTER ARBEITEN.

JCB LIVELINK IST EIN INNOVATIVES SOFTWARESYSTEM, MIT DEM SIE IHRE JCB MASCHINEN AUS DER FERNE VERWALTEN KÖNNEN – ÜBER DAS INTERNET, PER E-MAIL ODER AUF DEM SMARTPHONE.

Produktivitäts- und Kostenvorteile – mit den Informationen zu den Maschinenstandorten können Sie sogar die Effizienz Ihres Maschinenparks steigern – und profitieren dank der von LiveLink gebotenen zusätzlichen Sicherheit in der Regel von günstigeren Versicherungsprämien.

*Hinweis: Informationen zur Verfügbarkeit von LiveLink erhalten bei Sie Ihrem lokalen Händler.

LIVE  LINK



Wartungsvorteile – Eine exakte Kontrolle der Betriebsstunden, Wartungsprotokolle, kritische Maschinenwarnungen sowie Servicemeldungen verbessern die Wartungsplanung.

Sicherheitsvorteile – Die Echtzeit-Funktionen ‚Geofencing‘ und ‚Curfew‘ warnen Sie, sobald eine Maschine aus der vorgegebenen Zone bewegt bzw. außerhalb der definierten Arbeitszeiten benutzt wird. Mit Positionsangaben die Maschinen sicher abstellen.

MEHRWERT

JCB BIETET ERSTKLASSIGEN WELTWEITEN KUNDENDIENST. WAS AUCH IMMER UND WO AUCH IMMER, UNSER SERVICE IST SCHNELL UND EFFIZIENT FÜR SIE DA – DAMIT IHRE MASCHINEN WIEDER VOLLE LEISTUNG ERBRINGEN.



1 Unser technisches Team bietet Ihnen Tag und Nacht Zugang zu sofortiger Firmen-Fachkenntnis, während unser Finanz- und Versicherungsteam jederzeit mit flexiblen und maßgeschneiderten Angeboten zur Verfügung steht.

Von JCB erhalten Sie Verträge für verlängerte Garantie- und Service, sowie reine Service- oder Reparatur- und Wartungsverträge. Unabhängig vom gewählten Paket berechnen Ihnen unsere Wartungsteams rund um den Globus faire Stundensätze, unterbreiten Ihnen unverbindliche Angebote und führen Service- oder Wartungsarbeiten genauso schnell wie effizient durch.

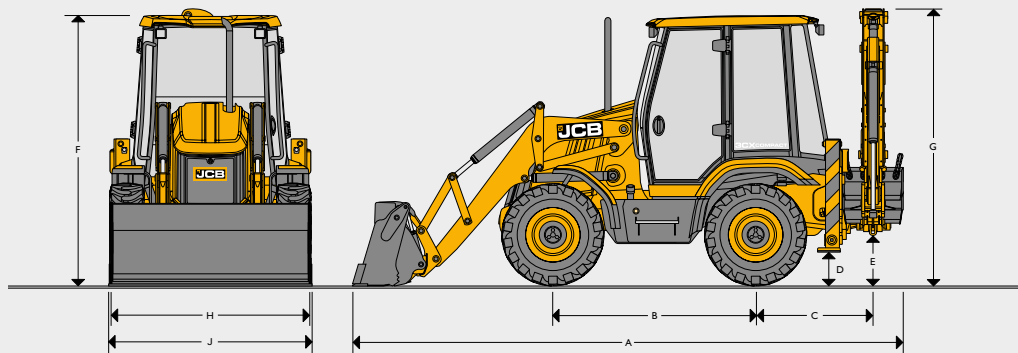
Hinweis: JCB LIVELINK und JCB Garantieverlängerungspakete werden nicht in allen Vertriebsgebieten angeboten. Bitte wenden Sie sich dazu an Ihren Händler.



2 Ein weiteres Beispiel der Effizienz von JCB ist das weltweite Netzwerk von Ersatzteilzentren: Dank unserer 18 regionalen Standorte liefern wir 95 % aller Teile innerhalb von 24 Stunden in die ganze Welt. Die Originalteile von JCB sind perfekt auf Ihre Maschine abgestimmt und garantieren optimale Leistung und Produktivität.

STATISCHE ABMESSUNGEN

Max. Motorleistung: 55 kW (74 hp) max. Werkzeugträger Grabtiefe: 4,33 m

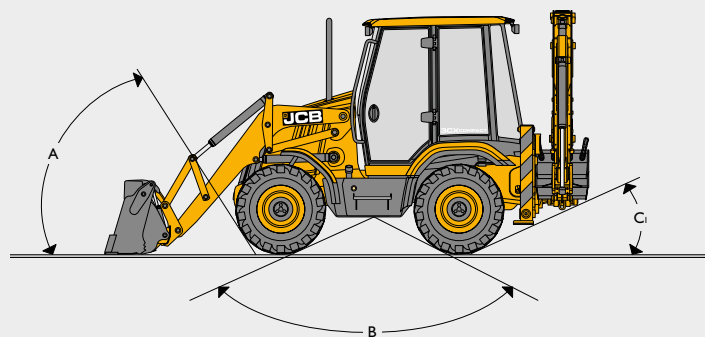


	3CX COMPACT		
A	Länge	m	5,52
B	Achsabstand	m	1,99
C	Abstand Schwenkwerk – Hinterachse (Mitte – Mitte)	m	1,16
D	Bodenfreiheit Abstützungen	m	0,33
E	Höhe Schwenkbolzen	m	0,52
F	Höhe Kabinendach	m	2,65
G	Gesamt-Durchfahrthöhe (3 m)	m	2,74
	Gesamt-Durchfahrthöhe (3,6 m)	m	3,08
H	Breite Heckrahmen	m	1,89
J	Schaufelbreite	m	2,01

JCB Baggerlader verfügen über einen hochbelastbaren, einteiligen Hauptrahmen, einen hydrostatischen Antriebsstrang und einen vollständig geschlossenen Motorraum.

Sämtliche Tanks und Komponentenabdeckungen lassen sich mit dem Zündschlüssel abschließen.

GRUNDLINIENWINKEL



A	Anfahrwinkel	Grad	45°
B	Überfahrwinkel	Grad	124,5°
C	Böschungswinkel	Grad	19°

MOTOR

Diesel-Common-Rail-System, Riemenangetriebene Wasserpumpe, Kaltstarthilfe – gebietsabhängig, Wartung von einer Maschinenseite

Abgaswerte		Stufe V
Hersteller		JCB Diesel by Kohler Co.
Bruttoleistung	kW (PS)	55 (74) bei 2.200 U/min
Spitzendrehmoment	Nm	300
Ansaugung		Turbolader
Hubraum	cm ³	2.482
Zylinderzahl		4
Bohrung	mm	88
Hub	mm	102
Nenn Drehzahl Motor	U/min	2.350

ANTRIEB

Bosch Rexroth-Getriebe mit Antistalleinrichtung und Schnellfahrshalter

Typ		Hydrostatisch
Modell		Rexroth A6VM – 3 Geschwindigkeiten
Stufe 1 (niedriger Bereich)	km/h	6 (3,7)
Stufe 2 (hoher Bereich)	km/h	10 (6,2)
Stufe 3 (hohe Geschwindigkeit)	km/h	40 (24,9)

SERVICEKAPAZITÄT

Kühlsystem:	l	16
Kraftstofftank	l	80
Motorölwanne	l	11,2
Hydrauliksystem (einschl. Getriebe)	l	104
Hinterachse	l	9,0
Vordere Antriebsachse	l	9,0

ACHSEN

	Vorn	Hinten
Typ	JCB Max-trac-Drehmomentverteilung an der Lenkachse	
Achslasten	kg	
Statische Nennlast	7.484	
Dynamische Nennlast	3.765	
Oszillationswinkel	9,5°	–
Lenkzylinder	Doppelt wirkend	Doppelt wirkend

LENKUNG

Lenkachsen	Vorn und hinten
Lenkradumdrehungen – Anschlag zu Anschlag	4
Wendekreis:	m
Innere Räder gebremst	5,8
Innere Räder ungebremst	6,7

BETRIEBSGEWICHTE

Extra Dig 3 m	kg	6.070
---------------	----	-------

Das Betriebsgewicht umfasst die Maschine mit 6-in-1-Schaufel, 600-mm-Baggerlöfel, verlängertem Löffelstiel, vollem Kraftstofftank und Bediener. Das tatsächliche Gewicht richtet sich nach der optionalen Ausstattung.

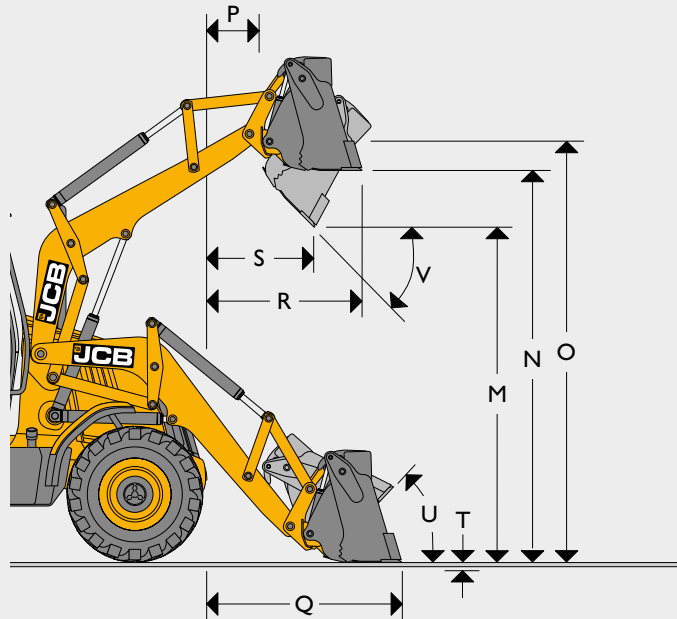
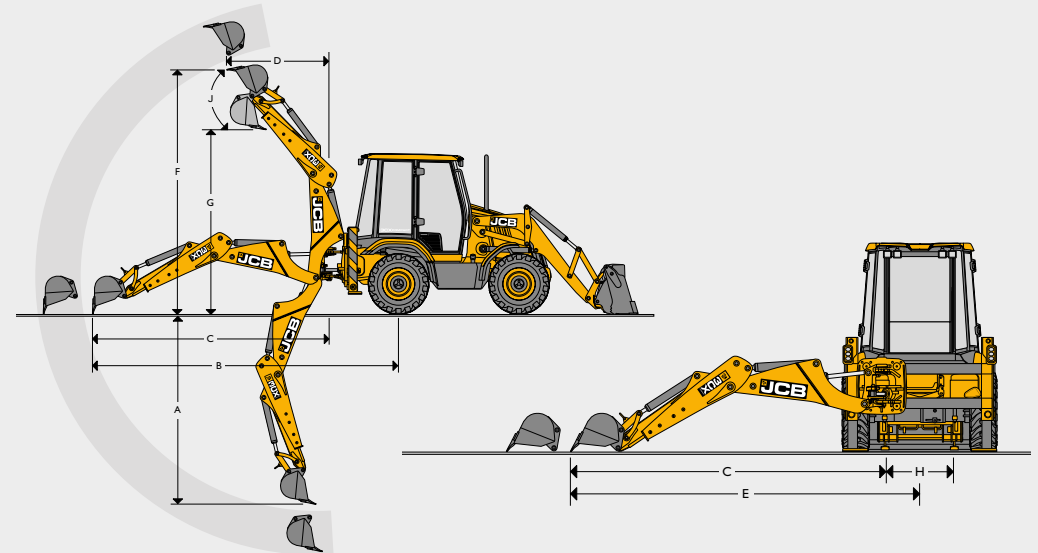
GERÄUSCH- UND VIBRATIONSNIVEAU

Innen	dB(A)	71
Außen	dB(A)	101

ABMESSUNGEN LADER

	G.P. Schaufel	6-in-1-Schaufel	G.P. Schaufel schmal
	m	m	m
Gesamtbreite mit Schaufel	2,01	2,01	1,40
M Ausschütthöhe	2,17	2,35	2,38
N Überladehöhe	2,96	3,02	2,99
O Bolzenhöhe Lader	3,20	3,20	3,20
P Bolzen-Vorwärtsreichweite	0,43	0,43	0,30
Q Reichweite am Boden (Schaufelboden waagrecht)	1,52	1,52	1,58
R Maximale Reichweite bei voller Höhe	1,16	1,16	1,22
S Reichweite bei voller Höhe, vollständig ausgekippt	0,64	0,79	0,82
T Grabtiefe	0,15*	0,15*	0,15*
U Rückrollwinkel am Boden	45°	45°	45°
V Auskippwinkel	45°	45°	45°
Max. Backenöffnung	–	0,7	–

*Mit Schnellwechsler

**BAGGER ABMESSUNGEN**

			3-m-Standardstiel	Extra Dig 3 m	3,6-m-Standardstiel	Extra Dig 3,6 m
			m	m	m	m
A	SAE – max. Grabtiefe	m	Ausgef. –	3,75	–	4,36
		Eingef.	3,07	3,07	3,38	3,38
	SAE 0,61 m ebener Boden	m	Ausgef. –	3,72	–	4,27
		Eingef.	3,05	3,05	3,36	3,36
B	Reichweite – Boden bis Mitte Hinterrad		Ausgef. –	5,79	–	6,43
		Eingef.	5,18	5,18	5,82	5,81
C	Reichweite – Boden bis Mitte Schwenkwerk	m	Ausgef. –	4,60	–	5,21
		Eingef.	3,99	3,99	4,60	4,60
D	Reichweite – max. Höhe bis Mitte Schwenkwerk	m	Ausgef. –	1,92	–	3,17
		Eingef.	1,44	1,46	2,71	2,71
E	Reichweite seitlich – bis Maschinenmitte	m	Ausgef. –	5,09	–	5,52
		Eingef.	4,45	4,45	4,91	5,15
F	Betriebshöhe nach SAE	m	Ausgef. –	4,45	–	4,97
		Eingef.	4,05	4,05	4,57	4,57
G	Max. Überladehöhe	m	Ausgef. –	3,26	–	3,75
		Eingef.	2,74	2,71	3,05	3,05
	SAE – Überladehöhe	m	Ausgef. –	3,20	–	3,69
		Eingef.	2,47	2,47	3,32	3,29
H	Gesamtauslegerversatz	m	1,00	1,00	1,00	1,00
J	Schaufelrotation		187°	187°	187°	187°



EIN UNTERNEHMEN, ÜBER 300 MASCHINEN

Der JCB-Händler in Ihrer Nähe

BAGGERLADER 3CX COMPACT

Bruttoleistung: 55 kW (74 hp) Max. Grabtiefe: 4,33 m Gewicht: 6.070 kg

JCB Sales Limited, Rocester, Staffordshire, United Kingdom ST 14 5JP

Tel.: +44 (0)1889 590312 E-Mail: info@jcb.com

Die neuesten Informationen zu diesem Produktprogramm finden Sie zum Herunterladen auf:

www.jcb.com

©2015 JCB Sales. Alle Rechte vorbehalten. Dieses Dokument darf ohne vorherige Genehmigung durch JCB Sales weder vollständig noch teilweise vervielfältigt, in einem Erfassungssystem gespeichert oder in jedweder Form sowie mit jedweder Methode elektronisch, mechanisch, fototechnisch oder auf andere Art und Weise übermittelt werden. Sämtliche Angaben in diesem Dokument hinsichtlich Betriebsgewicht, Größe, Arbeitsgeschwindigkeit sowie sonstiger Leistungsdaten dienen nur zur Veranschaulichung und können je nach genauer Maschinenausrüstung abweichen. Sie sollten daher nicht als Nachweis zur Eignung der Maschine für einen bestimmten Einsatzzweck dienen. Lassen Sie sich unbedingt von Ihrem JCB Händler beraten.

JCB behält sich das Recht vor, ohne vorherige Benachrichtigung technische Änderungen vorzunehmen. Die Abbildungen und Angaben können optionale Ausrüstung und Zubehör enthalten. Das JCB Logo ist eine eingetragene Marke von J C Bamford Excavators Ltd.

9999/5922 de-DE 05/21 Ausgabe 5 (Stufe V)

